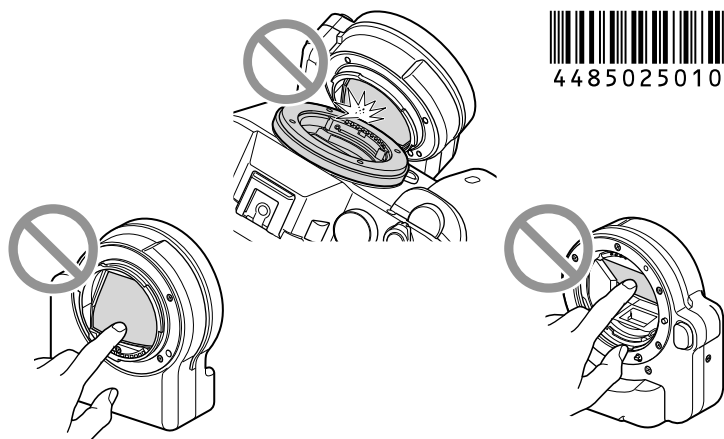




4485025010

**日本語**

透過ミラーおよび本機の内部を触ったり、物をぶつけたりしないでください。

English

Do not touch or knock the translucent mirror or the inside of this unit.

Français

Ne touchez pas et ne frappez pas le miroir translucide ou l'intérieur de cet article.

Español

No toque ni golpee el espejo translúcido ni el interior de esta unidad.

Deutsch

Berühren Sie nicht den lichtdurchlässigen Spiegel oder das Innere dieses Teils und stoßen Sie nicht dagegen.

Nederlands

Raak de doorschijnende spiegel en de binnenkant van dit toestel niet aan en stoot er niet tegen.

Svenska

Du bör inte vidröra eller stöta till den genomskinliga spegeln eller insidan av denna enhet.

Italiano

Non toccare né colpire lo specchio traslucido o l'interno dell'unità.

Português

Não toque nem derrube o espelho translúcido ou o interior desta unidade.

Ελληνικά

Μην αγγίζετε ή χτυπάτε τον ημιδιαπερατό καθρέπτη ή το εσωτερικό αυτής της μονάδας.

Polski

Nie należy dotykać ani uderzać przezroczystego lustra ani wnętrza tego urządzenia.

Slovensky

Nedotýkajte sa priehľadného zrkadla vnútri tohto zariadenia a neľukajte naň.

Magyar

Ne érintse meg és ne üsse meg az áttetsző tükröt vagy a készülék belsejét.

Română

Nu atingeți sau nu loviți oglinda translucidă sau partea interioară a acestei unități.

Dansk

Du må ikke røre eller slå på det transparente spejl eller indersiden af enheden.

Česky

Nedotýkejte se průsvitného zrcadla ani vnitřku této jednotky a nestrkejte do něj.

Suomi

Älä kosketa tai kolauta läpikuultavaa peiliä tai laitteen sisäpuolta.

Українська

Не торкайтеся напівпрозорого дзеркала і внутрішніх деталей цього пристрою та не вдаряйте їх.

Русский

Не прикасайтесь к полупрозрачному зеркалу и внутренним компонентам данного устройства, а также не подвергайте их механическим ударам.

中文 (繁)

請勿觸碰或敲擊半透明透鏡/本裝置內部。

中文 (簡)

請勿觸摸或敲擊半透鏡/本裝置內部。

한국어

반투명 미러 또는 본 기기 내부를 만지거나 두드리지 마십시오.

عربي

يجب عدم لمس المرآة الشفافة أو الجزء الداخلي من هذه الوحدة ولا الضغط عليها.